

強くて丈夫。何度も使用できて経済的。

面木

コンクリート離れがよく、仕上がりがきれいです。
ネバリが強く丈夫で曲面施工もできます。
何度も使用できますので経済的です。



優れた耐久性で美しい仕上がり。

R面木

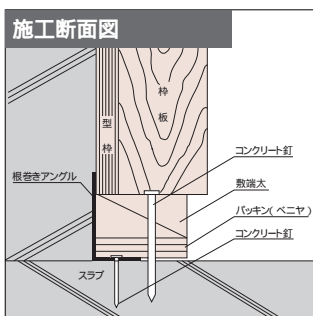
吸水性がなく、寸法変化がありません。
材質が均一、優れた耐久性があります。
コンクリート離れがよく、仕上がりがきれいです。
何度も使用できますので経済的です。



簡単な施工で美しい仕上がり。

根巻きアンクル

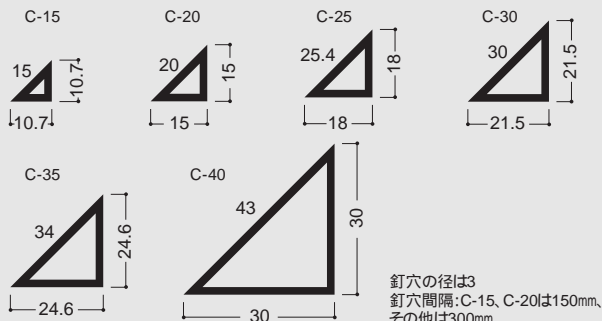
型枠とスラブのすき間のモルタル詰め
が不要です。
プラスチックの弾性により“のろ”の
洩れる心配がほとんどありません。
ハツリの必要はありません。施工が簡
単です。
穴があいているので釘止めができ、金
ノコによる切断も可能です。



商品詳細

面木

製品図 S=1/2

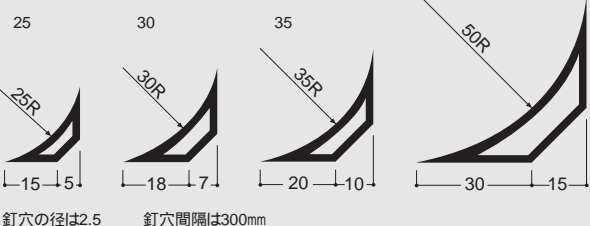


規格

呼称	長さ	色	コード	価格	梱包
C-15	2m	ネズミ	MC15	¥155 / 本	200本入
C-20			MC20	¥220 / 本	
C-25			MC25	¥260 / 本	100本入
C-30			MC30	¥315 / 本	
C-35			MC35	¥380 / 本	
C-40			MC40	¥485 / 本	50本入

R面木

製品図 S=1/2



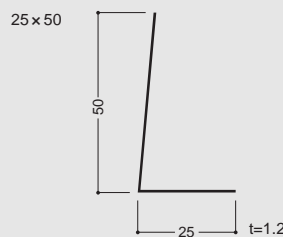
規格

呼称	長さ	色	コード	価格	梱包
25	2m	ネズミ	R25	¥345 / 本	100本入
30			R30	¥430 / 本	
35			R35	¥555 / 本	50本入
50			R50	¥985 / 本	30本入

注意 コーナーが鋭角ですので取扱いにご注意ください。

根巻きアンクル

製品図 S=1/2



規格

呼称	長さ	穴間隔	色	コード	価格	梱包
25×50	2m	200mm	ネズミ	25×50	¥295 / 本	80本入