

標準型

MT-A型

標準仕様表

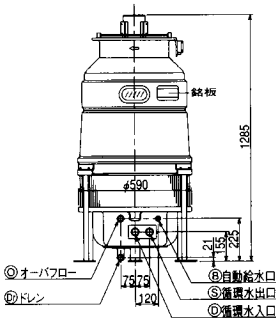
設計基準: 循環水量13L/min/型式, 入口水温37℃, 出口水温32℃, 外気湿球温度27℃ (1型式=4.535kW)

項目(単位)	グループ	小 型								
		機種	MT-2A2	MT-3A2	MT-5A2	MT-8A2	MT-10A2	MT-15A2	MT-201	
型	式	—	2	3	5	7.5	10	15	20	
外 装	—	樹脂成形品パールホワイト色マンセルN8.5(日塗工E1-1032)						FRP成形品パールホワイト色マンセルN8.5(日塗工E1-1032)		
外形寸法	外 径	φmm	590	590	750	850	850	1,080	1,215	
	高 さ (電動機含む)	mm	1,285	1,285	1,550	1,605	1,665	1,690	1,965	
配管寸法	循環水入口および出口	A	25(Rp1)		32(Rp1 $\frac{1}{4}$)		40(Rp1 $\frac{1}{2}$)		50(Rp2)	
	オーバーフロー	A	20(Rp $\frac{3}{4}$)		—		25(Rp1)		32(Rp1 $\frac{1}{4}$)	
	ドレン	A	20(Rc $\frac{3}{4}$)		—		25(Rc1)		32(Rc1 $\frac{1}{4}$)	
	給水口	自動	—		—		15(Rp $\frac{1}{2}$)		—	
	手動	A	—		—		—		15(Rp $\frac{1}{2}$)	
電動機	出力	kW	0.065		0.1		0.2		0.3	
	定格電流	A	0.48/0.46		0.73/0.71		1.36/1.31		1.78/1.61	
電 源	—	AC3φ 200V 50/60Hz								
標準水量	L/min	26	39	65	97.5	130	195	260		
冷却能力	kW	9.070	13.60	22.67	34.01	45.35	68.02	90.70		
水 圧 損 失	kPa	9	10	14	17	18	15	20		
製品質量	kg	27	28	35	47	51	60	72		
運転質量	kg	51	52	83	125	129	163	198		
電気特性	運転電流 (50/60Hz)	A	0.4/0.37	0.41/0.37	0.44/0.42	0.61/0.59	1.1/1.1	1.18/1.44	2.4/2.4	
	消費電力 (50/60Hz)	kW	0.08/0.08	0.09/0.08	0.1/0.1	0.13/0.13	0.29/0.31	0.3/0.42	0.51/0.53	
電磁開閉器	型式	—	TRK12-1E		TRK12-1E		TRK12-1E		TRK12-1E	
	サーマルリレーの型式とその中心値 (50/60Hz)	A	0.5		0.9		1.7		3.6	
基礎ボルト サイズ×長さ 本数	mm	M10×150 3本					M12×200 3本			

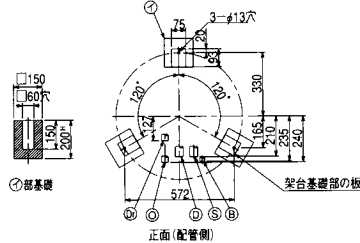
- 注) 1. 冷却能力、電気特性は設計基準時の値を示します。
 2. 水圧損失は標準水量時における冷却水入口管座から散水までの総損失を示します。
 3. 機種により若干の違いがありますが始動電流は定格電流値の約3~7倍で始動時間は約2~6秒です。
 4. 設計基準温度を下回って運転する場合、運転電流・消費電力は大きくなりますので、運転期間等現地の状況に応じてサーマルリレーを設定して下さい。
 5. サーマルリレー設定の目安〔運転期間夏期のみ<定格電流値>, 中間期まで<定格電流値×1.1倍>, 冬期まで<定格電流値×1.2倍>〕

寸法図

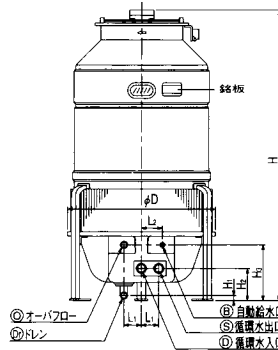
MT-2A,3A2



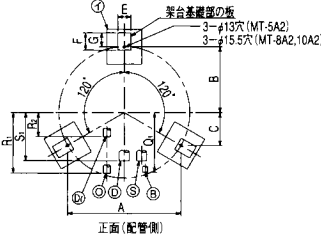
基礎寸法図



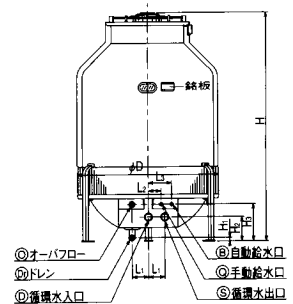
MT-5A2~10A2



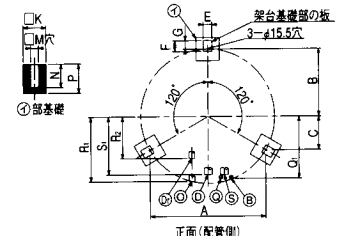
基礎寸法図



MT-15A2,201



基礎寸法図



基準寸法表

機種	項目・記号	外形寸法 (mm)			配管位置 (mm)								
		φD	H	L1	L2	L3	H1	H2	H3	Q1	R1	R2	S1
MT-5A2		750	1,550	90	120	—	31	185	270	297	303	158	246
MT-8A2		850	1,605	100	120	—	29	183	318	343	349	138	277
MT-10A2		850	1,665	100	120	—	29	183	318	343	349	138	277
MT-15A2		1,080	1,690	140	110	200	33	210	320	470	495	295	435
MT-201		1,215	1,965	140	110	200	33	210	320	535	560	360	500

機種	項目・記号	基礎寸法 (mm)			架台基礎部寸法 (mm)						
		A	B	C	E	F	G	K	M	N	P
MT-5A2		580	335	167.5	75	93	73	150	60	150	200
MT-8A2		651	376	188	75	100	80	200	70	150	200
MT-10A2		651	376	188	75	100	80	200	70	200	250
MT-15A2		876	506	253	75	93	73	200	70	200	250
MT-201		999	577	288.5	75	93	73	200	70	200	250

標準仕様表

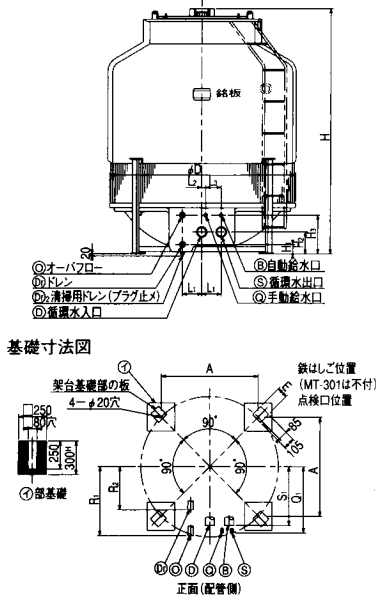
設計基準：循環水量13L/min/型式、入口水温37℃、出口水温32℃、外気湿球温度27℃ (1型式=4.535kW)

項目(単位)	機種	型					
		MT-301	MT-401	MT-501	MT-601	MT-801	MT-1001
型	式	30	40	50	60	80	100
外形	差	FRP成形品パールホワイト色、マンセルN8.5(日塗工E1-1032)					
寸法	外径	1,335	1,510	1,710	1,810	2,040	2,270
	高さ(電動機含む)	2,140	2,290	2,295	2,340	2,505	2,670
配管寸法	循環水入口および出口	A 65 (Rp2 $\frac{1}{2}$)		80 (Rp3)		100 (呼び圧力10Kフランジ)	
	オーバーフロー	A 32 (Rp1 $\frac{1}{4}$)		40 (Rp1 $\frac{1}{2}$)		50 (Rp2)	
	ドレン	A 32 (Rc1 $\frac{1}{4}$)		40 (Rp1 $\frac{1}{2}$)		50 (Rp2)	
	給水口	自動	A 15 (Rp $\frac{1}{2}$)		20 (Rp $\frac{3}{4}$)		25 (Rp1)
	手動	A 15 (Rp $\frac{1}{2}$)		20 (Rp $\frac{3}{4}$)		25 (Rp1)	
電動機	出力	0.75	1.0	1.1	1.5	2.2	
	定格電流	A 4.7/4.6	7.8/7.0	8.4/7.7	10.0/9.4	12.4/12.4	9.9/9.3
電源		AC3 ϕ 200V 50/60Hz					
標準水量	L/min	390	520	650	780	1,040	1,300
冷却能力	kW	136.0	181.4	226.7	272.1	362.8	453.5
水圧損失	kPa	30	22	25	29	18	23
製品質量	kg	129	205	240	245	395	530
運転質量	kg	283	470	550	605	955	1,350
電気特性	運転電流 (50/60Hz)	A 4.1/4.0	7.1/6.3	7.6/7.0	9.1/8.5	11.3/11.3	9.4/8.8
	消費電力 (50/60Hz)	kW 0.76/0.87	1.5/1.5	1.7/1.9	2.3/2.3	2.8/2.8	2.6/2.6
電磁開閉器	型式	SHK10-T					
	サーマルリレーの型式とその中心値 (50/60Hz)	A TRK12-1E	TRK12-1E	TRK20-1E	TRK20-1E	TRK20-1E	TRK20-1E
	基礎ボルトサイズ×長さ×本数	M16×250 4本					

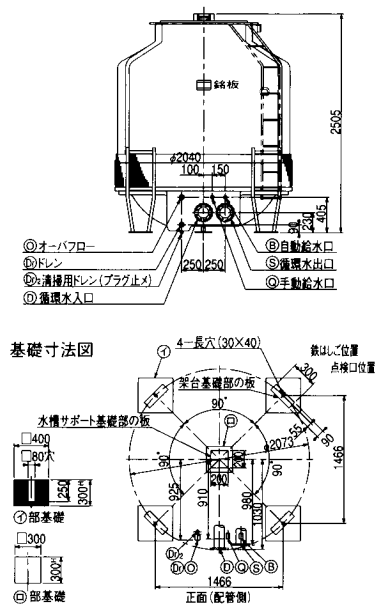
- 注) 1. 冷却能力、電気特性は設計基準時の値を示します。
 2. 水圧損失は標準水量時における冷却水入口管座から散水までの総損失を示します。
 3. 機種により若干の違いがありますが始動電流は定格電流値の約3~7倍で始動時間は約2~6秒です。
 4. 設計基準温度を下回って運転する場合、運転電流・消費電力は大きくなりますので、運転期間等現地の状況に応じてサーマルリレーを設定して下さい。
 5. サーマルリレー設定の目安(運転期間夏期のみ<定格電流値>、中間期まで<定格電流値×1.1倍>、冬期まで<定格電流値×1.2倍>)

寸法図

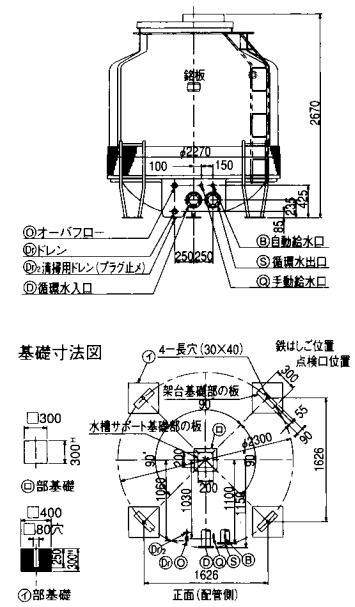
MT-301~601



MT-801



MT-1001



注) 清掃用ドレンは架台下面より更に20~30mm下がっています。「ベタ基礎」の場合は清掃用ドレン不付改造手配、又は「ベタ基礎」の改造(嵩上げ、座繰り)を実施願います。

基準寸法表

機種	項目・記号	外形寸法 (mm)				配管位置 (mm)							
		φD	H	L1	L2	L3	H1	H2	H3	Q1	R1	R2	S1
	MT-301	1,335	2,140	175	110	200	29	220	380	590	615	385	525
	MT-401	1,510	2,290	190	40	190	90	210	370	650	675	675	655
	MT-501	1,710	2,295	190	40	190	90	210	370	765	790	790	770
	MT-601	1,810	2,340	190	40	190	90	210	370	820	845	845	825

機種	項目・記号	基礎寸法 (mm)		架台基礎部寸法 (mm)			
		A	B	C	E	F	G
	MT-301	885	—	—	100	105	85
	MT-401	1,012	—	—	90	105	85
	MT-501	1,152	—	—	90	105	85
	MT-601	1,223	—	—	90	105	85